

ПОСТАККРЕЦИОННЫЕ КИНЕМАТИЧЕСКИЕ ХАРАКТЕРИСТИКИ НАИЛЬДИНСКОГО РАЗЛОМА НИЖНЕГО ПРИАМУРЬЯ РАЗЛОМНОЙ СИСТЕМЫ ТАН-ЛУ

Установлено методом поясов распределения зеркал скольжения (по В. Н. Даниловичу), а также путем анализа реконструированных полей напряжений, что Наильдинский разлом Нижнего Приамурья разломной системы Тан-Лу имеет отчетливо сдвиговый характер. На раннем этапе по разлому имело место левостороннее, а позже правостороннее движение. Далее разлом постепенно приобрел черты взброса и сброса. В результате отмеченных сдвигов и значительных смещений зоны Лимурчанского разлома, который он пересекает, не происходило. Наиболее приемлемое объяснение данного парадокса – амплитуда сдвигового перемещения по разлому реализовывалась не столько в перемещении бортов разлома, сколько в приоткрывании синхронных раздвиговых структур (pull apart basin). Примером подобной структуры в данном районе может быть Верхнеамгунская впадина, северо-западный борт которой контролируется Хинганским разломом, являющимся, возможно, юго-западным продолжением изученной разрывной структуры.

Ключевые слова: *Нижнее Приамурье, пояс распределения зеркал скольжения, поле напряжения, сдвиг, амплитуда сдвигового перемещения.*

Employing the method of belts in slickenside distribution (according to V. N. Danilovich) as well as analyzing the reconstructed stress fields it is shown that the Naildinsky fault of Lower Amur Region in the Tan-Lu fault system distinctly displays strike-slip components of displacement. Early in the development the displacement was sinistral and then it changed to dextral. Later on the fault gradually developed features of a reverse and a normal faults. No large-scale displacements took place in the zone of the Limurchansky fault as a result of the mentioned strike-slip which crosscuts it. The most reasonable explanation of this paradox is as follows. The strike-slip, probably, resulted not so much in the movement of the two sides of the fault but rather in opening up of pull-apart basins. An example of such a structure in the region is the Verkhneamgungsky basin whose north-western side is controlled by the Khingansky fault which is probably the south-western extension of the studied fault.

Keywords: *Lower Amur Region, slickenside lineation, stress field, strike-slip fault, degree of movement.*

Введение. В геологической литературе разломам уделено большое внимание, поскольку с ними связывают множество процессов, в том числе ведущих к осложнению инженерно-геологических условий промышленного и гражданского строительства. Расшифровка кинематических характеристик разрывов освещена в литературе значительно хуже, хотя она очень важна для понимания существующих геодинамических обстановок, а также связанных с ними конкретных геологических процессов.

Под Наильдинским разломом понимается нарушение, прослеживающееся в северо-восточном направлении вдоль р. Амгунь (в среднем и ниже ее течения) от ручьев Бол. и Мал. Наильдин до руч. Люга (рис. 1). Он представляет собой, вероятно, как Киселевский и некоторые другие разрывы данного региона [8, 10], северо-восточную часть мощной разломной системы Тан-Лу и ограничивает ее с севера. На всех последних мелкомасштабных картах [2, 3, 14] он показан без названия до зоны Лимурчанского разлома. Однако на аэрофотоснимках и по нашим структурным данным он «сечет» его и прослеживается, как Киселевский и другие подобные нарушения, дальше на северо-восток. Киселевский разлом [10], разделяя Центрально-Сихотэ-Алинский и Лимурчанский разломы, пересекает по сути единую разрывную структуру без особых видимых смещений, так же как и рассматриваемый разрыв пересекает Лимурчанский разлом.

Задача данной работы – реконструкция постааккреционных геодинамических условий активизации Наильдинского разлома. Цель – расшифровка кинематических характеристик разлома. Для этого в 2001 г. автор изучал различные структурные элементы в юрско-меловых отложениях береговых обнажений р. Амгунь.

Краткие сведения о геологии района. Здесь развиты преимущественно терригенные морские отложения средней-поздней юры и раннего мела. Кроме Наильдинского разлома, важнейшей тектонической структурой района является зона Лимурчанского разлома. Она, вероятно, имеет глубокое заложение, значительную протяженность и длительную историю развития [1]. Зона тянется по правобережью р. Им в северо-западном направлении до Наильдинского разлома, далее в северном направлении по правобережью р. Ниж. Бальза (рис. 1). Лимурчанский разлом прослеживается также на север, вдоль долины р. Киткан к заливу Николая, и на юг, до правобережья руч. Лимурчан (левобережного притока р. Лимури). Зона шириной 1–2 км состоит из серии параллельных нарушений. Породы подверглись интенсивному давлению и дроблению, иногда перетерты до глинки [1]. Повсеместно породы смяты в микроскладчатость. В правом борту р. Амгунь, в 2–2,5 км ниже устья р. Им (бывший пос. Красный Яр),

в тектоническом блоке Лимурчанской зоны разлома в скальных обнажениях (Красноярские обрывы) фиксировались породы дислокационного метаморфизма по юрским отложениям [9]. Они представлены кристаллическими сланцами и кварцитами [1].

Лимурчанская зона разлома делит рассматриваемую территорию на две различные по геологическому и тектоническому строению части – западную, где развиты средне-позднеюрские отложения Монголо-Охотской складчатой системы, и восточную, где распространены преимущественно раннемеловые осадочные образования Сихотэ-Алинской складчатой системы (рис. 1). Осадочные образования юры и раннего мела прорваны позднемеловыми гранитоидами Восточно-Сихотэ-Алинского вулканоплутонического пояса. На юге площади они местами перекрыты континентальными неогеновыми базальтоидами.

Среднеюрские морские отложения представлены песчаниками, алевролитами (в разных соотношениях), а также глинистыми, кремнисто-глинистыми сланцами; келловей-оксфордские образования – песчаниками с прослоями и линзами брекчий, конгломератов, алевролитов и реже глинистых сланцев; кимеридж-титонские – тонкослоистыми алевролитами и глинистыми сланцами, реже прослоями песчаников, глинисто-кремнистых сланцев и гравелитов. Раннемеловые отложения литологически ничем не отличаются от юрских образований и представлены горинской и пионерской свитами. Горинская свита сложена разнородными песчаниками, содержащими пачки алевролитов и (или) тонкопереслаивающихся песчаников и алевролитов. Песчаники содержат линзы гравелитов и осадочных брекчий. Вышезалегающая пионерская свита имеет преимущественно алевролитовый состав (есть также песчаники с линзами осадочных брекчий, пачки тонкого переслаивания песчаников и алевролитов, аргиллиты с пачками и прослоями тонкопереслаивающихся алевролитов и песчаников) [1].

Возраст вышеописанных отложений определен по фауне или оценен по сопоставлению их с фаунистически охарактеризованными отложениями на других территориях.

Позднемеловые гранитоиды представлены гранитами и гранодиоритами, а континентальные неогеновые базальтоиды покровными базальтами и андезибазальтами. Отложения юры смяты в складки северо-восточного и близширотного простирания, а раннего мела образуют складки с близмеридиональным простиранием.

Методика и результаты исследований. Для расшифровки кинематики разлома использовался анализ поясов распределения зеркал скольжения по методу В. Н. Даниловича [4]. Были построены две круговые диаграммы распределений зеркал скольжений западнее Лимурчанского разлома (выше руч. Им) и восточнее него (ниже руч. Карташева) (рис. 1). Дополнительно были построены две диаграммы распределений штрихов скольжений. С западной стороны Лимурчанского разлома в юрских осадочных породах установлен слабовыраженный полого погружающийся на юго-восток пояс, а с восточной стороны в нижнемеловых отложениях – довольно четкий пояс, полого погружающийся на север-северо-восток (рис. 1, А, В).

Смещение по Наильдинскому разлому оценивалось также анализом деформаций в зоне его влияния (складки, подвороты и перегибы слоев).

Кинематические характеристики нарушений, как известно, определяются напряженным состоянием зоны дизъюнктива, поэтому в зоне Наильдинского разлома проводилась реконструкция полей напряжений. Методика реконструкции хорошо известна – тектонофизический анализ основан на заимствованных из механики отношениях между тектоническими напряжениями, разрывами и направлениями перемещений по ним [5]. Установлено, что средняя ось главных нормальных напряжений σ_2 совпадает с линией пересечения сопряженных сколов; ось минимальных главных нормальных напряжений σ_3 является биссектрисой угла, образованного сходящимися векторами смещений по ним, а ось максимальных главных нормальных напряжений σ_1 – биссектрисой угла между расходящимися векторами смещений при $\sigma_1 > \sigma_2 > \sigma_3$; плоскость $\sigma_2\sigma_3$ совпадает с трещинами отрыва.

Для восстановления локальных полей напряжений использовались ориентировки тектонических зеркал и штрихов скольжения с определенной кинематикой смещений [12].

В береговых обнажениях р. Амгунь локальные поля напряжения восстановлены в 20 местах (рис. 1, Д–И). Реконструированные поля разделены на сдвиговые [15], с крутыми ориентировками промежуточной оси, и поля с крутыми ориентировками осей сжатия или растяжения. Выше устья р. Им зафиксировано зеркало скольжения с пересекающимися тектоническими штрихами. Полого падающие штрихи в нем сдвигового поля напряжения, как и на Северном Сихотэ-Алине, в Бута-Коппинском районе [11], самые ранние.

Наибольшее количество локальных полей напряжений сдвигового типа восстановлено с восточной стороны Лимурчанского разлома (ниже устья руч. Карташева), а наименьшее – с западной стороны (выше устья руч. Им). Все же сдвиговое поле напряжения в этот период характерно для обеих частей Наильдинского разлома, поскольку в той и другой части распространены преимущественно пологие ориентировки тектонических штрихов. Это подтверждает крутопадающий локальный максимум плотности полюсов зеркал скольжений, расположенный чуть северо-западнее центра и точно совпадающий с осью пояса распределения полюсов этих зеркал скольжений. Согласно экспериментальным и натурным данным [13], он совпадает с промежуточной осью главного нормального напряжения (поля напряжения сдвигового геологического типа [15]). Другие ориентировки осей главных нормальных напряжений в локальных полях сдвигового типа пологие. В одних оси сжатия сосредоточены в северо-восточном (рис. 1, Д), а в других в северо-западном (рис. 1, Е) секторах.

Среди восстановленных локальных полей напряжений с крутыми осями сжатия или растяжения резко преобладают поля взбросового типа [15] (крутая ориентировка среднестатистической оси растяжения). Данный тип поля напряжения по ориентировкам двух других осей напряжений делится на два вида. Пологие среднестатистические оси первого, наиболее представительного вида, ориентированы: ось сжатия в юго-восточном, а промежуточная

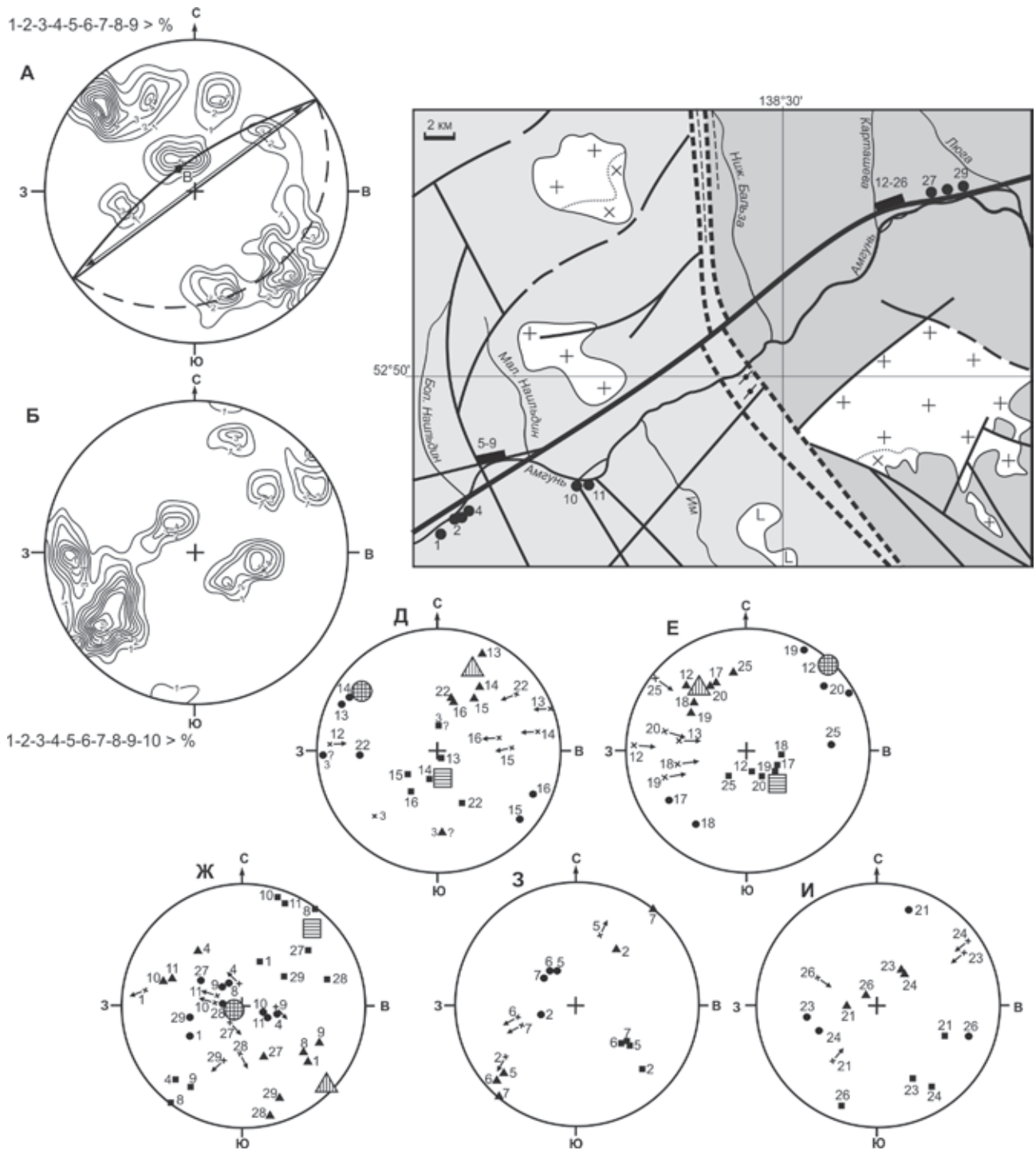
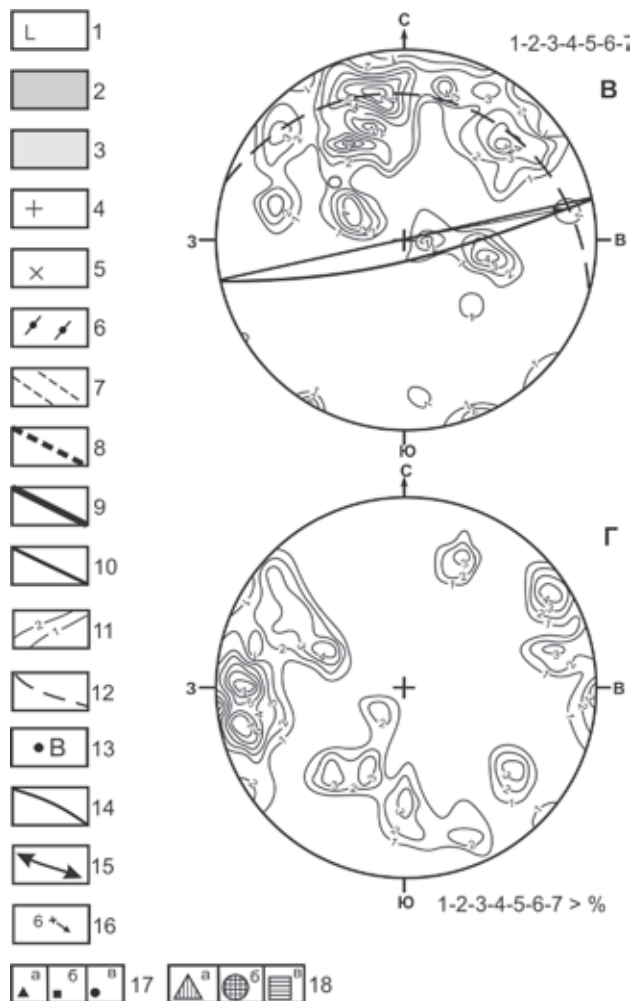


Рис. 1. Схематическая геологическая карта бассейна р. Амгунь (между ручьями Бол. Наильдин и Люга); диаграммы изолиний равных концентраций полюсов тектонических зеркал *A* (100 замеров) и тектонических штрихов *B* (99 замеров) в береговых обнажениях р. Амгунь, выше устья р. Им, тектонических зеркал *B* (100 замеров) и тектонических штрихов *Г* (94 замера) ниже руч. Карташева; диаграммы ориентировок осей локальных полей напряжений *Д–И* (стереографические проекции на нижнюю полусферу)

1 – неогеновые континентальные базальтоиды; 2 – нижнемеловые морские отложения Сихотэ-Алинской складчатой системы (СС); 3 – юрские Амуро-Охотской СС; 4–5 – интрузивные образования нижнеамурского комплекса восточно-сихотэ-алинского вулcano-плутонического комплекса: 4 – граниты, 5 – гранодиориты; 6, 7 – тектониты: 6 – бластомилониты, 7 – катаклазиты; 8 – зона Лимурчанского разлома; 9 – Наильдинский разлом; 10 – прочие разрывные нарушения. На диаграммах изолиний равных концентраций: 11 – изолинии равных концентраций полюсов зеркал скольжения и тектонических штрихов (%); 12 – пояса зеркал скольжения; 13 – проекция оси пояса зеркал скольжения; 14 – проекция плоскости сместителя пояса; 15 – ориентировка движения по сместителю. На стереографических диаграммах локальных полей напряжений: 16 – ориентировки тектонических штрихов скольжений и направление смещения висячего крыла скола; 17 – ориентировки квазиглавных осей напряжений: *a* – сжатия σ_3 , *b* – промежуточной σ_2 , растяжения σ_1 (цифры, стоящие рядом с фигурками, – номера точек, где реконструировались локальные поля напряжений); 18 – ориентировки главных сводных осей напряжений: *a* – сжатия, *b* – растяжения, *в* – промежуточной



в северо-восточном направлениях. Пологие среднестатистические оси второго вида поля напряжения имеют противоположные ориентировки — промежуточная ось направлена в юго-восточном, а ось сжатия в северо-восточном направлении.

Локальные поля сбросового типа [15] восстановлены только в четырех точках. Они характеризуются крутыми ориентировками осей сжатия и пологими осями — растяжения и промежуточной.

Любопытны материалы по блоку пород дислокационного метаморфизма в зоне Лимурчанского разлома, находящегося в 2–2,5 км ниже по течению р. Амгунь бывшего пос. Красный Яр (Красноярские обрывы) [9].

В изученных метаморфических образованиях фиксируется полосчатость (рис. 2), которая является, вероятно, результатом дифференциации материала по сланцеватости, сформированной раньше. Нетрудно заметить, что она согласуется с ориентировкой слоистости и, вероятно, представляла собой послынную сланцеватость. Кроме того, полосчатость в метаморфитах деформирована в плейчатость. Шарниры плейчатости имеют как пологие, так и крутые погружения (рис. 2). В основном они пологие и ориентированы в южном и юго-восточном направлениях. Крутые шарниры склоняются к северо-востоку. Согласно положениям максимума полюсов полосчатости, для оценки кинематики деформаций, сопровождающих перекристаллизацию, можно предположить проекцию главной плоскости

сместителя, полого погружающуюся в юго-восточном направлении (рис. 2), т. е. направление полуценного разлома там согласуется с ориентировкой Наильдинского разлома.

Принимая во внимание преобладание пологих ориентировок шарниров плейчатости, а также юго-восточное, довольно пологое падение главной плоскости сместителя, получаем пологую северо-восток-восточную ориентировку движения (рис. 2, Б).

Обсуждение результатов. Западнее Лимурчанского разлома выше руч. Им в юрских осадочных отложениях установленный слабовыраженный полого погружающийся на юго-восток пояс распределения зеркал скольжения отражает горизонтальное движение вдоль Наильдинского разлома (рис. 1, А). Плоскость сместителя разлома этого пояса круто погружается в северо-западном направлении под углом 70° . Движение по сместителю ориентировано в юго-западном—северо-восточном направлениях.

Близкие данные получены и при изучении зеркал скольжений в нижнемеловых отложениях береговых обнажений р. Амгунь, ниже руч. Карташева, с восточной стороны Лимурчанского разлома (рис. 1, В). Зафиксированный здесь довольно четкий полого погружающийся на север-северо-восток пояс распределения зеркал скольжения свидетельствует о пологом сдвиговом движении по крутопадающему (78°) на юг—юго-восток сместителю (вектор движения ориентирован в восточном направлении под углом 8°).

При изучении зеркал скольжения в осадочных породах юры и нижнего мела, как выше руч. Им, так и ниже руч. Карташева, расшифровано главное движение по северо-восточному Наильдинскому разлому как сдвиговое. Об этом красноречиво свидетельствуют преимущественно пологие тектонические штрихи, ориентированные на юго-запад. Субгоризонтальное сдвиговое смещение, зафиксированное выше руч. Им (к западу от Лимурчанского разлома), осуществлялось по круто погружающемуся на северо-запад сместителю, а пологое движение, установленное ниже руч. Карташева (к востоку от Лимурчанского разлома), по крутому, падающему на юг—юго-восток сместителю.

Приведем оценку кинематических характеристик Наильдинского разлома на основе реконструкции полей напряжений. В обстановке восстановленного наиболее раннего поля напряжения сдвигового типа разлом приобретал черты сдвига. В условиях общего поля напряжения с северо-восточным смещением трактуется как левостороннее. Левосдвиговое смещение по разлому подтверждает и соответствующий подворот слоев практически в тех же обнажениях, где реконструировались и поля напряжения (рис. 3). В обстановке частных сдвиговых полей напряжения с осями сжатия, ориентированными в северо-западном направлении, смещение по разлому трактуется как правостороннее. Об этом говорит и кинематика нарушений, оперяющих рассматриваемый разлом. А именно, левосдвиговая по северо-западным дизъюнктивам в юрских осадках в районе устья руч. Верх. Бульдикан (рис. 4, в) и правосдвиговая по северо-восточным нарушениям — правосторонние складки в нижнемеловых отложениях в районе устья руч. Карташева (рис. 4, б). Кроме того, правостороннее смещение по Наильдинскому

разлому подтверждает еще и пара асимметричных правосторонних складок в юрских отложениях между ручьями Бол. и Мал. Наильдин (рис. 4, а).

На основе изучения Киселевского разлома [10] считаем, что сдвиговые смещения по Наильдинскому разлому также первоначально были левосторонними, как и по Киселевскому нарушению.

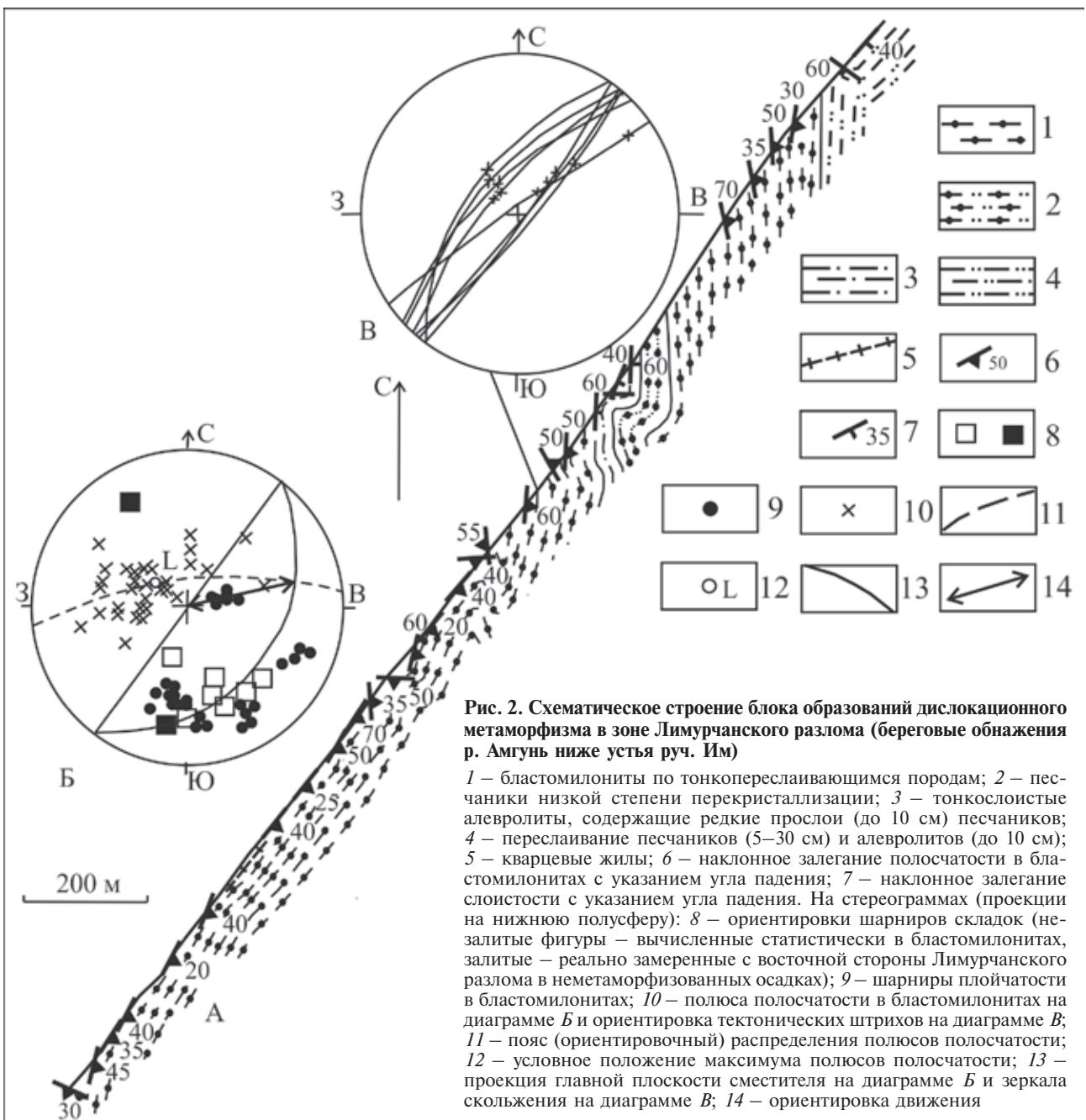
В соответствии с последующим полем напряжения взбросового типа Наильдинский разлом приобретал черты взброса в условиях первого вида поля (рис. 1, Ж) с правосдвиговой составляющей, а второго вида (рис. 1, З) – с левосдвиговой. В обстановке сбросового поля напряжения описываемый разлом и оперяющие его нарушения становятся сбросами.

Заключение. Наильдинский северо-восточный разлом, пересекающий Лимурчанский дизъюнктив, имеет отчетливо сдвиговый характер. На раннем

этапе по разлому имело место левостороннее, а позднее правостороннее движение. Позже Наильдинский разлом последовательно приобрел черты взброса и сброса. Интересно то, что в результате отмеченных сдвигов столь значительных смещений Лимурчанского разлома не происходило.

Объяснить этот факт можно двумя способами. Во-первых, возможно, амплитуда левостороннего смещения по Наильдинскому разрывному нарушению компенсировалась последующим правосторонним движением.

Второе и наиболее приемлемое объяснение – амплитуда сдвигового перемещения (левостороннего или правостороннего) по рассматриваемому разлому, возможно, реализовывалась не столько в перемещении бортов разлома, сколько в приоткрывании синхронных раздвиговых структур (pull apart basin). Примером таких структур (впадин), контролируемых разломы северо-восточ-



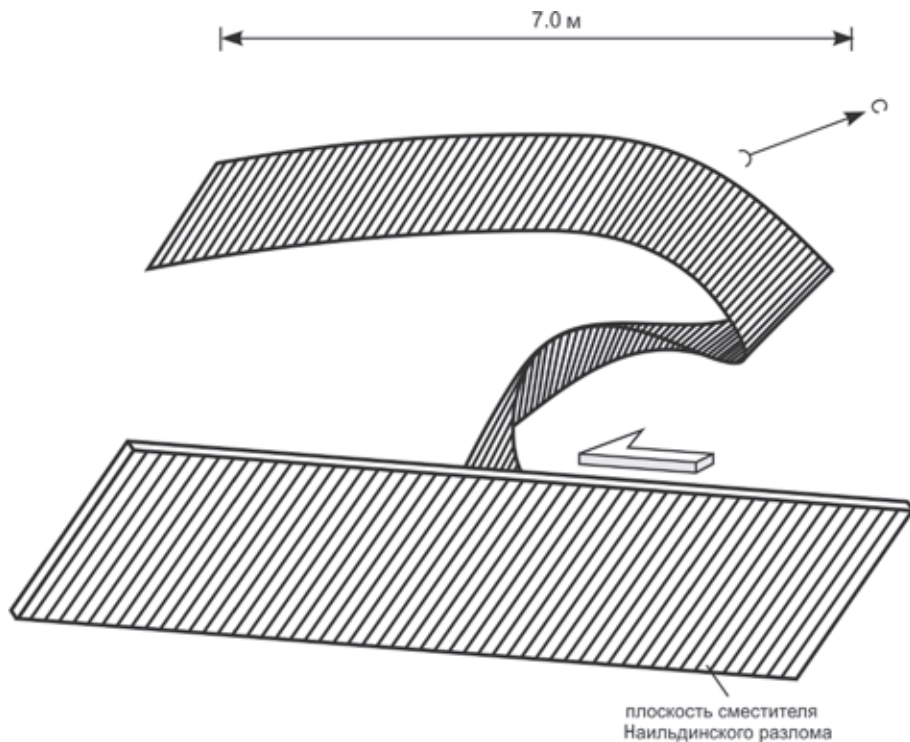


Рис. 3. Левосдвиговой подворот нижнего крыла лежачей складки при смещении по Наильдинскому разлому в берриас-валанжинских осадках (левобережье р. Амгунь в 500 м ниже устья руч. Карташева)

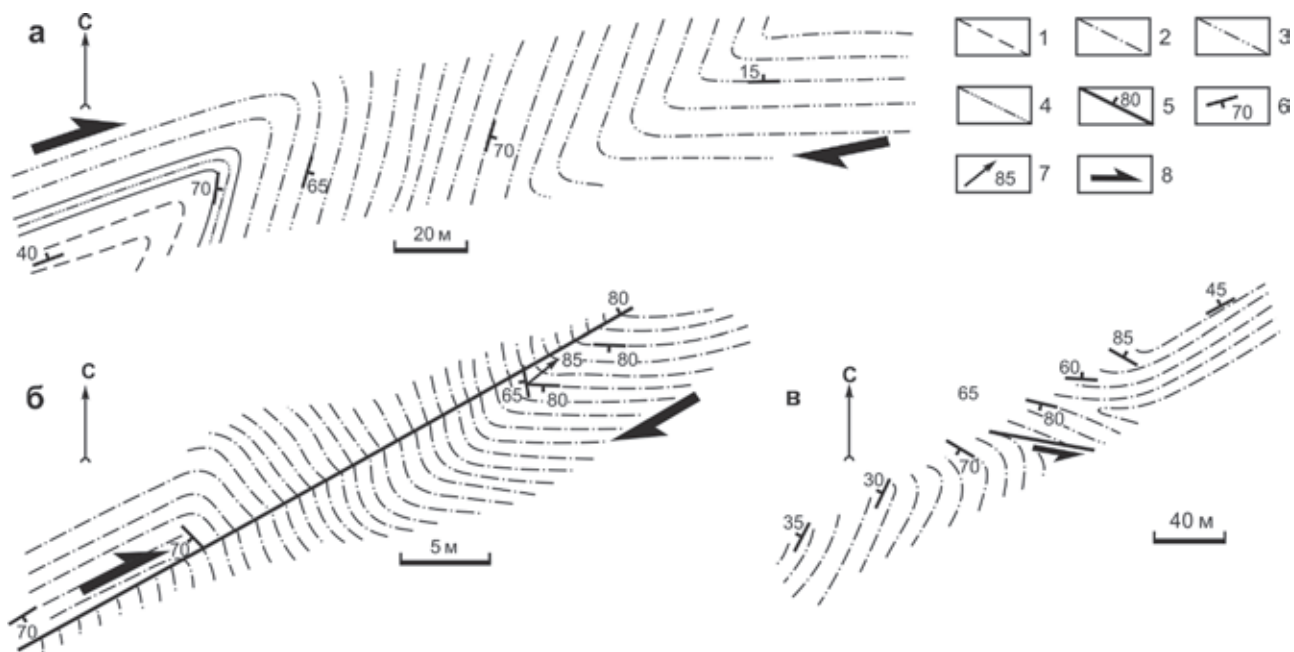


Рис. 4. Правосторонние складки в юрских отложениях по левобережью р. Амгунь, между ручьями Бол. и Мал. Наильдин (а) и в берриас-валанжинских осадках в устье руч. Карташева (б); левосдвиговой подворот слоев по северо-западному нарушению в юрских образованиях в устье руч. Бульдикан, правобережье р. Амгунь (в)

1 – алевролиты; 2 – переслаивание (до 10 см) песчаников и тонкослоистых алевролитов; 3 – алевролиты массивные с прослоями мелкозернистых песчаников (от десятков сантиметров до первых метров); 4 – тонкослоистые крупнозернистые алевролиты с прослоями мелкозернистых песчаников; 5 – нарушение с указанием направления и угла падения; 6 – элементы залегания слоистости; 7 – ориентировка и угол падения шарнира складки; 8 – направление смещения масс

ного простираения системы Тан-Лу к юго-западу от рассматриваемой территории, могут служить Верхнеамгуньская, Хогду-Горинская, Эльга-Горинская и Омогуньская впадины [7]. Наиболее яркий представитель подобной структуры – Верхнеамгуньская впадина. Она простирается в северо-восточном направлении на 80 км при ширине 15 км. Осадочное выполнение впадины представлено эоцен-миоценовой угленосной молассой, изученной до глубины 500 м. Залегание слоев осадков прогиба практически горизонтальное, и только в северо-западной части впадины отмечаются незначительные деформации. Ее северо-западный борт имеет тектоническое ограничение и контролируется Хинганским разломом [7]. Наильдинский разлом может быть северо-восточным продолжением Хинганского разлома и по сути являться единой разрывной структурой. Северо-западный борт Верхнеамгуньской впадины вдоль Хинганского разлома опущен до глубины 2000–2500 м (сброшен), а юго-восточный приподнят почти до дневной поверхности [7].

Полученные данные по Наильдинскому разлому, а также геодинамическая история Тихоокеанской окраины Азии [6] позволяют предположить, что в период сдвиговых деформаций по всей разрывной структуре, включая Хинганский разлом, заложилась и сформировалась Верхнеамгуньская впадина. В постмиоценовое время осадки прогиба вблизи Хинганского разлома испытали сбросовые дислокации, а на юго-восточной окраине взбросовые.

Автор благодарен О. М. Меньшиковой за оформление рисунков.

Работа выполнена при финансовой поддержке гранта ДВО (12-1-0-ОНЗ-07).

1. Геологическая карта СССР масштаба 1 : 200 000. Серия Нижнеамурская. Лист N-54 XXV. Объясн. зап. / Сост. В. А. Шуршалина, Г. В. Масиброда, И. А. Холопешин и др. / Ред. В. А. Шуршалина. – М., 1978. – 64 с.

2. Геологическая карта Приамурья и сопредельных территорий. Масштаб 1 : 25 000 000. – СПб.: ВСЕГЕИ, 1996.

3. Геологическая карта Хабаровского края. Масштаб 1 : 500 000. ФГУГГП «Хабаровскгеология», 2003.

4. Данилович В.Н. Метод поясов в исследовании трещиноватости, связанной с разрывными смещениями. – Иркутск, 1961. – 48 с.

5. Гзовский М.В. Основы тектонофизики. – М.: Наука, 1975. – 536 с.

6. Голозубов В.В. Тектоника юрских и нижнемеловых комплексов северо-западного обрамления Тихого океана. – Владивосток: Дальнаука, 2006. – 239 с.

7. Государственная геологическая карта Российской Федерации. Масштаб 1 : 1 000 000. Лист М-53 (третье поколение). Серия Дальневосточная. Хабаровск: Объясн. зап. – СПб.: Изд-во СПб картфабрика ВСЕГЕИ, 2009. – 376 с.+3 вкл.

8. Кириллова Г.Л., Аношкин В.И. Структура Амуро-Горинского фрагмента позднемезозойской Восточно-Азиатской аккреционной системы // Докл. РАН. 2011. Т. 436. № 1. – С. 64–68.

9. Кудымов А.В. Дислокационный метаморфизм в зоне Лимурчанского разлома // Геодинамика формирования подвижных поясов Земли: Материалы Междунар. науч. конф. – Екатеринбург: ИГиГ УрО РАН, 2007. – С. 172–174.

10. Кудымов А.В. Кайнозойские поля напряжения в зоне Киселевского разлома Нижнего Приамурья // Тихоокеан. геология. 2010. Т. 29. № 6. – С. 49–56.

11. Кудымов А.В. Структурообразование в зоне северо-восточного фрагмента Колумбинского разлома (Северный Сихотэ-Алинь) // Тихоокеан. геология. 2013. Т. 32. № 4. – С. 68–79.

12. Парфенов В.Д. К методике тектонофизического анализа геологических структур // Геотектоника. 1984. – С. 69–72.

13. Ребецкий Ю.Л. Тектонические напряжения и прочность природных массивов. – М.: ИКЦ, 2007. – 406 с.

14. Схема геолого-структурного районирования Хабаровского края, Еврейской автономной области и сопредельных территорий. Масштаб 1 : 2 500 000. ФГУГГП «Хабаровскгеология». ДВ РМСК ФГУГП «Дальгеофизика», 2005.

15. Anderson E.M. The dynamics of faulting – Edinburg: Oliver and Boyd, 1951. – P. 206.

Кудымов Александр Владимирович – канд. геол.-минер. наук, ст. науч. сотрудник, ИГиГ ДВО РАН. <kadi77760@mail.ru>.